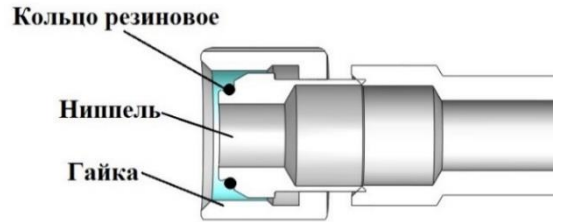


## ООО "Сальксельмаш"

### Инструкция по применению КУН 2000.011 ТО

По отдельному заказу погрузчик поставляется с автономным гидрораспределителем с электроприводом, управляемым джойстиком, установленным в кабине трактора.

**ВНИМАНИЕ!** Перед монтажом гидросистемы установить кольцо резиновое КУН 2000.00.005 на всех резьбовых соединениях, где имеется ниппель с канавкой + гайка накидная. (см. фото и эскиз)



### Порядок установки джойстика на погрузчик КУН-2000-1221-0

**ВНИМАНИЕ!** При несоответствии переходника с рисунком 1А необходимо вырезать пазы на щитке КУН 2000.06.409 для установки гидроцилиндра ГЦ 30x20x100

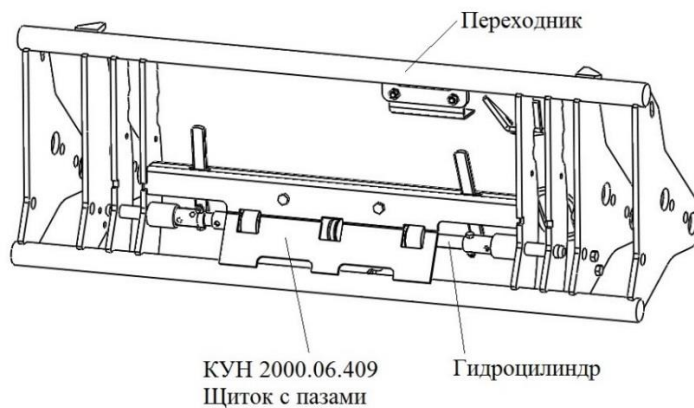


Рис.1А

1. Отсоединить переходник КУН 2000.06.000 от погрузчика и переоборудовать его, т.е. снять рычаги ручного действия и установить гидроцилиндр двустороннего действия, кожух цилиндра, втулки и планки (см. рис.1).

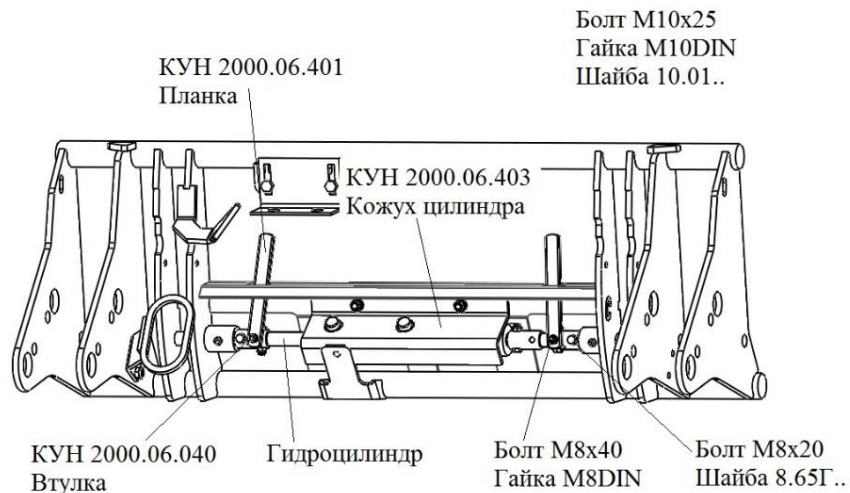


Рис.1 Переходник для погрузчика КУН-2000 с джойстиком

2. На раме подъема по левой стороне погрузчика, по ходу трактора, отсоединить РВД длиной 3,3м в кол-ве 2 шт. от БРС и трубопроводов и вытащить их со стелы и установить их на правую сторону стрелы (внутри стрелы). Вместе с РВД пропустить провод электрооборудования КУН 2000.00.070-02 (провод длиной 4м)

3. На поперечную трубу рамы подъема прикрутить пластину КУН 2000.00.411 для дивертора болтами М10х25(см. рис.2,3). Дивертор прикрутить к пластине болтами М6х60, гайками и шайбами, затем установить штуцера 3/8\* - 6 штук и прокладки-6 шт. Подсоединения РВД по длинам см. на рис.2,3. Длина рукавов в скобках относится к погрузчику КУН-2000, без скобок- к КУН-1500.
4. Установленный дивертор закрыть крышкой КУН 2000.00.416 и закрепить шпильками КУН 2000.00.606 с гайками М8. (см. рис.4)

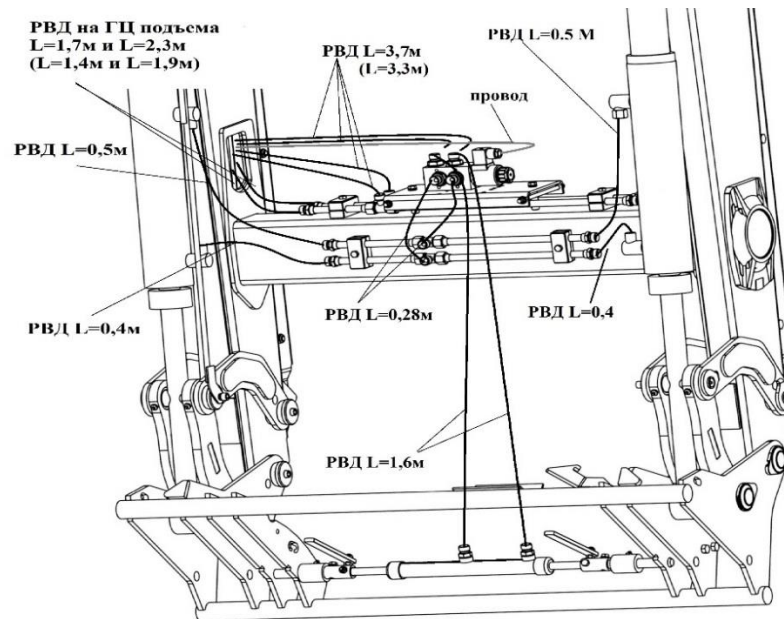


Рис.2

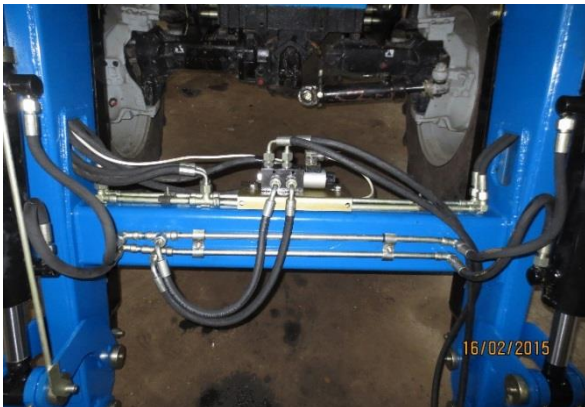


Рис.3

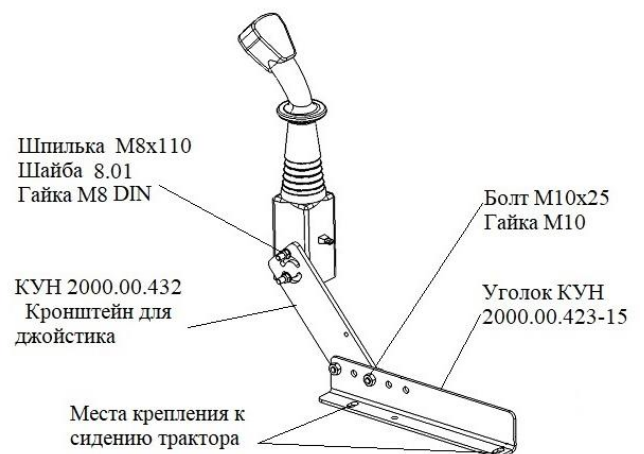


Рис.4 Установка крышки

### 5. Установка джойстика.

Для установки джойстика необходимо прикрутить уголок КУН 2000.00.423-15 с боку под сиденьем трактора, с правой стороны (болтами трактора). К уголку прикрутить кронштейн для джойстика двумя болтами М10х25, гайками и шайбами (рис.5). Джойстик прикрутить шпильками М8х110 и гайками (рис.5А).

У джойстика открутить два винта, снять крышку и завести трос в зацепления с золотником и установить крышку джойстика на место. Повторить операцию для второго троса.



6. Через имеющиеся в полу кабины трактора отверстия с правой стороны пропустить наружу троса джойстика. Выбрать и отрегулировать удобное место расположения самого джойстика по пазам кронштейна и затянуть гайками и шайбами. С правой стороны погрузчика по ходу трактора на стойки панели отсоединить РВД от БРС сверху и снизу отсоединить противоперегрузочный и замедлительный клапана с тройниками, снять БРС и открутить пластину под БРС и снять кронштейн с панели, вместо него установить кронштейн КУН 2000.00.429 для крепления гидрораспределителя, при помощи болтов М10х50, гаек и шайб. Сам гидрораспределитель прикрутить тремя болтами М8х16 и шайбами к кронштейну. (см. рис.6, 7)

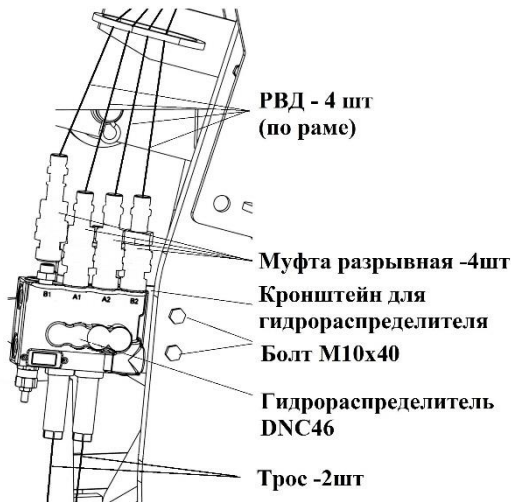


Рис.6

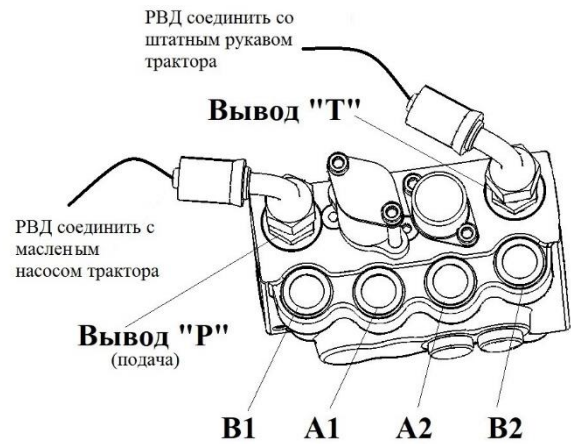


Рис.7

Гидравлическая схема гидрораспределителя

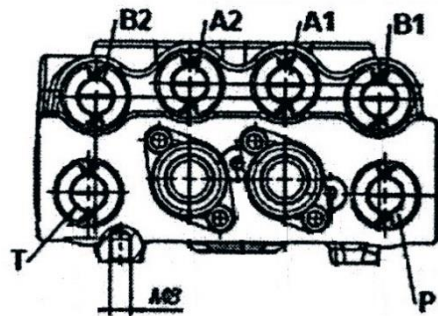
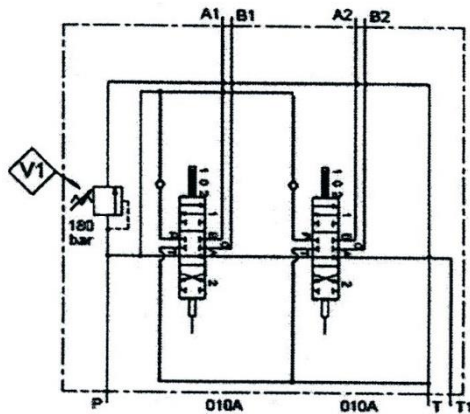


Рис.8 Гидрораспределитель

7. Установить троса снизу гидрораспределителя, для этого у гидрораспределителя отвинтить два винта, накрутить второй конец кожуха троса на направляющую распределителя по резьбе. Освободить промежуточную втулку от штифта и накрутить на резьбовой конец троса. Законтрить гайкой.

Одеть промежуточную втулку на золотник распределителя совмещая отверстия и зафиксировать штифтом. Прикрутить направляющую к корпусу распределителя обратно. Повторить операцию для другого конца троса.

**ВНИМАНИЕ!** Отрегулировать положения золотников так, чтобы рукоятка джойстика стояла в нейтральном положении вертикально.

8. В отверстия гидрораспределителя «Р» и «Т» вкрутить штуцера 3/8\* с прокладками (из комплекта). На отверстие А1. В1, А2. В2 установить БРС (муфты разрывные) с прокладками (рис.6). Четыре рукава по правой стороне рамы погрузчика (проходят в полости рамы от трубопроводов на поперечной трубе) подсоединить с распределителем через БРС, строго по порталам. Линия А2.В2-линия подъема-опускания.

9. Под кабиной трактора отсоединить штатный рукав трактора от масляного насоса и прикрутить на его место рукав (с одним угловым фитингом) через переходник ПБМ 800.60.010, другой конец рукава подсоединить к распределителю вывода «Р» (подача). К освободившемуся штатному рукаву трактора присоединить через штуцер переходной М24х1,5 на М20х1,5 рукав (с одним угловым фитингом), другой конец которого подсоединить к распределителю вывода «Т». Четыре рукава длиной 3,3 м по правой стороне рамы погрузчика (проходят в полости рамы от трубопроводов на поперечной трубе) подсоединить с распределителем через БРС и прокладок строго по порталам. Вывод «Т1» -заглушен. Слив происходит через штатный распределитель.

**ВНИМАНИЕ!** Рукава L=3,3 м -2 шт. от дивертора строго подсоединяем с соответствующими порталами гидрораспределителя (рис.8) А1 и В1, рукава L=3,3 – 2 шт. от трубопроводов подсоединяем с порталами А2 и В2.

У гидрораспределителя с плавающим положением или с плавающим положением + выворотом ковша, слив происходит через вывод «Т» поэтому в это отверстие надо вкрутить штуцер (предварительно сняв заглушку) и при помощи РВД длиной 1,2м и штуцера переходного соединиться со сливным баком трактора. (см. схему гидравлическую)

**ВНИМАНИЕ!** Для подсоединения гидрораспределителя к штатному распределителю трактора и к насосу трактора использовать рукава высокого давления большего диаметра РВД12 (находятся в ящике)

#### 10. Электрическое подключение. (см. рис. 9 и рис.10)

Разъединить разъём дивертора, открутив винт с помощью отвёртки. Снять с его съёмной части колпачок и подключить к контактам разъёма электрический провод с разъёмом длиной 4 м. свободным концом. Соединить разъём и проложить кабель по поперечной трубе и правой стороне рамы погрузчика (по ходу трактора) к панели, пропустив его вместе с РВД в полостях стелы (описывалось выше).

11. Закрепить колодку с реле и кабелем в кабине трактора у передней панели. Через подходящее отверстие в полу кабины трактора (при необходимости просверлить) пропустить разъём с кабелем, закрепить на кронштейне панели и соединить разъёмы.

12. Установить разъём на провод джойстика и соединить с разъёмом, оставшимся в кабине трактора.

13. Подсоединить соблюдая полярность один провод кабеля (коричневый) к клемме замка зажигания (+12В), второй (синий) к массе трактора.

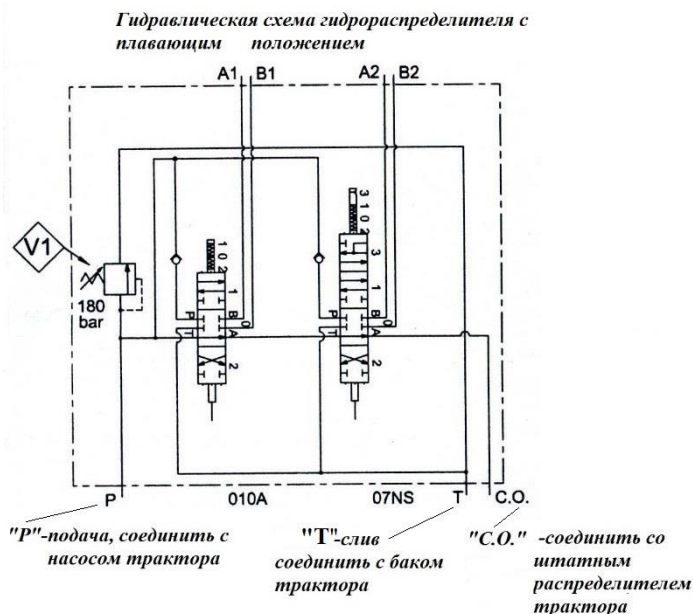


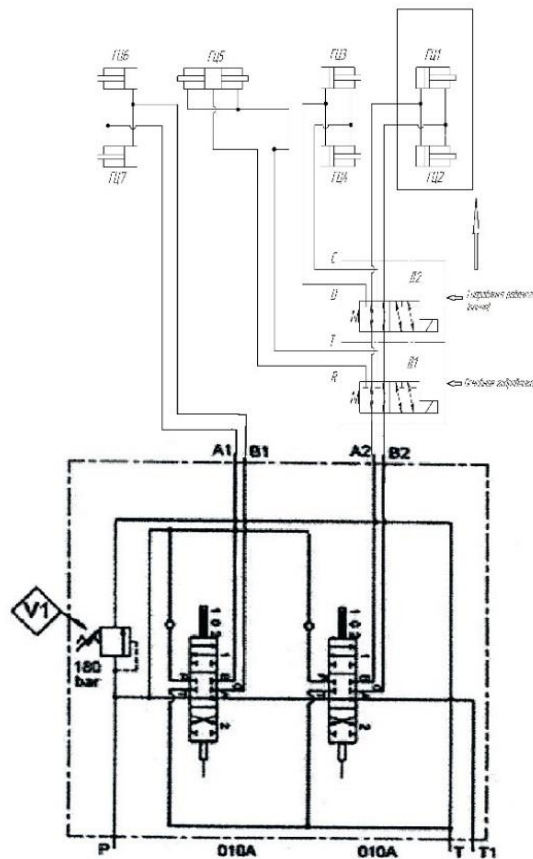


Рис. 9



Рис.10

Гидравлическая, принципиальная схема



Гидрораспределитель DNC46 без плавящего положения D06DZF28AAAZ18004  
 D1,D2- Дивертер потока 6-ти ходовой (1/2) BFD06-G012-TA6/10ND12-K1

**Механическое управление джойстиком.**

14. Распределитель оснащен рычагом управления типа «джойстик», размещённым рядом с сиденьем водителя. Рычаг подключен к гидрораспределителю двумя кабелями управления (тросами). Во избежания произвольных движений джойстик можно заблокировать в нейтральном положении.

**15.** Передвиньте рычаг управления назад, чтобы поднять стрелу погрузчика. Передвиньте рычаг управления вперёд, чтобы опустить стрелу погрузчика с постоянным усилием.

**16.** Передвиньте рычаг влево для запрокидывания навесного оборудования и вправо для опустошения.

**17.** Нажмите и удерживайте кнопку с одновременным перемещением рычага вправо для того, чтобы открыть навесное оборудование и влево для того, чтобы закрыть. После отпущения кнопки рычаг возвращается в положение управления навесным оборудованием.

**Всю остальную информацию можно прочитать в Руководстве по эксплуатации на КУН-2000.**